

# KIT de MÉDIAS 2023-2026



*Nous sommes fiers d'être le PLUS GRAND journal de la communauté grecque du Québec depuis 1964*



## Le plus grand journal grec de Montréal et Laval depuis 1964

*Le BHMA est distribué partout dans la communauté grecque québécoise ...  
nos lecteurs attendent avec impatience pour nous lire*

- Le BHMA est distribué dans plusieurs entreprises chaque samedi **gratuitement.**
- Le BHMA se compose approximativement de 64 à 96 pages en couleur (chaque semaine) de plus, **3 éditions SPECIALES DOUBLES FORMATS**
- Le BHMA donnera à votre entreprise l'occasion de viser une niche différente (la communauté grecque du Québec) d'une façon très efficace.
- Le BHMA attire les grecs du Québec de tout âge avec ses colonnes spécifiquement visées et des mises à jour aux événements locaux.
- Le BHMA est publié dans la langue préférée du lecteur qui s'est avéré le plus efficace en publicité.
- Notre site d'internet fournit de l'exposition additionnelle pour les annonceurs **(mise à jour a chaque semaine / vendredi ~ 20:00H).**

**WWW. BHMA.NET**

**Contact:** Christina Siounis (cell) 514-244-2723 **e-mail:** [csiounis@gmail.com](mailto:csiounis@gmail.com)

**Pilaros**

**KRONOS inc.**  
 Παναγιώτης Παναγιώτης Παναγιώτης  
 4651 Samson, Laval • 450.973.1616

**Sysco**  
 Foodservice distributor  
 1-855-450-3069 or bienvenue@mtl.sysco.ca

**ideal**  
 service alimentaire  
 food services  
 514-336-9991

**ALEVRAS CPA**  
 ΟΙΚΟΝΟΜΟΛΟΓΟΣ ΟΙΚΟΝΟΜΙΚΟΣ ΕΠΙΘΕΩΡΗΤΗΣ  
 450-688-8686  
 657 Curé-Labelle, #290 • 450.688-8686

**Grand MARCHÉ**  
 ΜΑΡΚΕΤ ΣΕΑ 2  
 tout ce que vous en avez besoin

1981 - 2021  
**40**  
 ΧΡΟΝΙΑ  
 ΜΑΖΙ ΣΑΣ  
 ΠΡΟΙΕΥΣΑΤΙ  
 ΕΛΛΗΝΙΚΟ ΧΡΩΜΑΤΟΠΩΛΕΙΟ  
**ALEX**  
 PAINT SHOP - PEINTURE  
 Από τον ιδρυτή  
 Αλέξη...  
 στην κόρη του  
 Ελένη  
 Φιλικά εξυπηρέτηση  
 προσωπικά  
 Υπεύθυνα εξυπηρέτηση  
 525 Ogilvy ave.  
 514 271.8132

LA TRIBUNE GRECQUE CANADIENNE  
**BHMA**.NET  
 THE GREEK CANADIAN TRIBUNE  
 info@bhma.net www.BHMA.net bhma1990ltd@yahoo.com  
 \$ samedi 21 jan 2023 / Σάββατο 21 Ιανουαρίου 2023 \$  
 Εκδότης - Διευθυντής: **ΧΡΗΣΤΟΣ Α. ΜΑΝΙΚΗΣ** - Publisher / Editor  
**514.272-6873**  
 7835 B av. Wiseman, Montréal, Canada H3N 2N8 - Numéro 2807- Depuis 1964

Rideau Memorial Gardens & Funeral Home  
 by Artice Memorial  
 Τώρα με 2 Νεκροταφεία  
 στο West Island  
 Rideau/Lakeview  
 ΕΠΙΧΕΙΡΗΣΤΕΣ  
 ΤΕ ΠΕΡΙΟΧΕΣ  
 D.D.O /  
 Pointe Claire /  
 Beaconsfield /  
 Lachine / Montreal  
 / Laval  
 Dahlia Mylonas  
 514.983.1660

**Η ΑΝΑΚΟΙΝΩΣΗ ΤΗΣ ΚΟΙΝΟΤΗΤΟΣ  
 ΓΙΑ ΤΟΝ ΘΑΝΑΤΟ  
 ΤΟΥ ΑΕΙΜΝΗΣΤΟΥ  
 Π. ΠΑΝΑΓΙΩΤΗ ΣΑΛΑΤΕΛΛΗ**  
 Η λειτουργία και η νεκρώσιμη ακολουθία  
 τελούνται σήμερα Σάββατο  
 από τις 9:00 ως τις 12:00  
**Σελίδα 49**



**ΤΟ ΣΥΣΤΗΜΑ ΙΑΤΡΙΚΗΣ  
 ΠΕΡΙΘΑΛΨΗΣ ΚΑΙ ΤΟ ΥΨΟΣ  
 ΤΗΣ ΧΡΗΜΑΤΟΔΟΤΗΣΗΣ ΤΟΥ  
 ΘΑ ΕΠΗΡΕΑΣΕΙ ΤΙΣ ΣΧΕΣΕΙΣ  
 ΟΜΟΣΠΟΝΔΙΑΚΗΣ ΚΙ  
 ΕΠΑΡΧΙΑΚΩΝ ΚΥΒΕΡΝΗΣΕΩΝ**  
 Του Γεωργίου Καρύδη  
**Σελίδα 6**

Κυριάκος Μητσοτάκης:  
 «Δεν θα πάμε σε πόλεμο με την  
 Τουρκία – Εκλογές την άνοιξη»  
**Σελίδα 22**  
 Τσαβούσογλου: Με άδεια χέρια  
 έφυγε από τη συζήτηση  
 με τον Μπλίνκεν για τα F-16  
**Σελίδα 19**

**mr. PUFFS**  
 Pâtisserie • Café  
 CHOMEDEY: 4879 Boul Notre-Dame (450) 934-7007

**Meest**  
 ΠΑΡΑΔΟΣΗ ΔΕΜΑΤΩΝ  
 ΑΠΟ ΤΟΝ ΚΑΝΑΔΑ  
 ΣΤΗΝ ΕΛΛΑΔΑ  
 Γρήγορα, Αξιοπιστα, Φτηνά  
 1-800-361-7345  
 meest.com

**DIVINE CONSTRUCTION**  
 Κούιντες επί παραγγελία  
**10%**  
 έκπτωση  
 (μετά τη διαμόρφωση)  
 Εξωτερικές εργασίες **438-879-8888**  
 Τούβλα, Γαζιόματα τούβλων, Θεμέλια,  
 Τοιμηνοδομεία, όλων των ειδών  
 στο σπίτι, στις σκάλες...  
 Pave-Uni, Σκεπές (μεμβράνη και shingles)

**GEORGE BAKOPANOS**  
 Residential Real Estate Broker  
 c. 514-618-2454  
 bakopanogeo@gmail.com  
 - Buy - Sell - Lease  
 - Personalized service  
 - Customized solutions for all budgets  
 - Property management and structural  
 engineering services available  
**2% COMMISSION** Call for details

Christos Papadatos!  
 Solutions Financières Christos  
 Papadatos Inc.  
 514 802-2822  
 christos.papadatos@sunlife.com

Mario Mamoulides!  
 514 298-2252  
 mario.mamoulides@sunlife.com

Life Insurance  
 Health Insurance  
 Investments  
**Sun Life**

•Depuis 1964, plusieurs  
 companies renommées  
 québécoises et services  
 gouvernementaux ont employé *Le  
 BHMA* comme moyen pour  
 transmettre leurs annonces à la  
 communauté grecque de  
 Montréal et Laval.

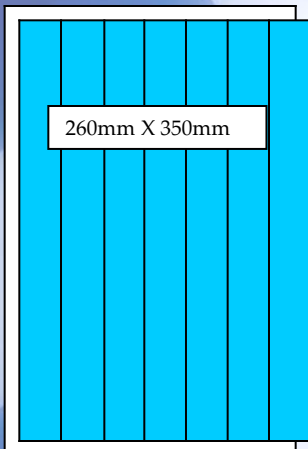
•Colfax, Fido, Telus, Mr Puffs,  
 Planète Mobile (*Chomedey*),  
 Allstate, Royal LePage, Remax,  
 Mourelatos, Adonis, IGA, Sysco,  
 Pilaros, Sami Fruits, Glitter,  
 KidBiz, Jean Coutu, Walmart,  
 NeoCafé, et beaucoup d'autres  
 companies ont employé les pages  
 de publicité de *BHMA* pour lancer  
 avec succès leurs produits et/ou  
 services.

•En moyenne, **150 entreprises**  
 annoncent avec nous chaque  
 semaine et de plus en plus se  
 joignent car elles voient la  
 popularité et le succès du *BHMA*,  
 croissant solidement pendant  
 que chaque année s'écoule.

# TAUX pour 2023-2026\*

*(Escomptes disponibles)*

## Page Entière



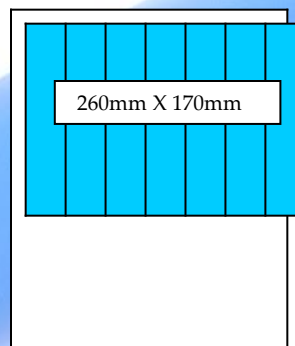
### Couleur

1x	\$700.00
12x	\$650.00/semaine
24x	\$600.00/semaine
52x	\$550.00/semaine

### Noir et Blanc

1x	\$500.00
12x	\$450.00/semaine
24x	\$425.00/semaine
52x	\$400.00/semaine

## Demie-Page



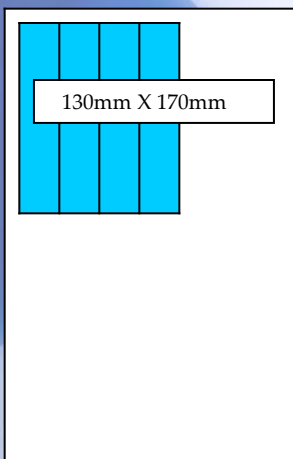
### Couleur

1x	\$500.00
12x	\$450.00/semaine
24x	\$425.00/semaine
52x	\$400.00/semaine

### Noir et Blanc

1x	\$250.00
12x	\$225.00/semaine
24x	\$200.00/semaine
52x	\$175.00/semaine

## Quart de Page



### Couleur

1x	\$200.00
----	----------

### Noir et Blanc

1x	\$150.00
12x	\$140.00/semaine
24x	\$130.00/semaine
52x	\$120.00/semaine

• Traduction et conception graphique disponible à aucune charge additionnelle.

• Annonces de nature politique extra. **Escomptes disponibles.**

### Matériel graphique

- Format PDF (haute rés.) ou format JPG (haute rés.)
- Minimum 150 DPI en format actuel.
- Le matériel doit être soumis le jeudi midi avant la publication.

### Méthode de paiement

- Par chèque, argent comptant ou carte de credit / etransfer, en personne ou sur la réception de la facture.
- Les taxes ne sont pas incluses.

### Annulation

- Par écrit ou par fax (514) 272-3157 avant 16:00, ou courriel (info@bhma.net) le jeudi avant la publication.